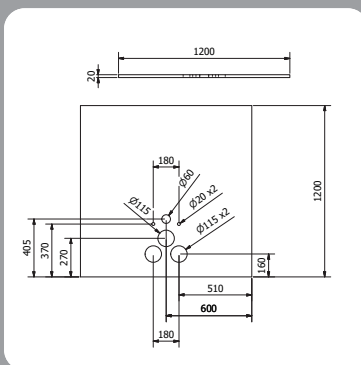


De iSOX Hangtoiletplaat is een licht montageapparaat met geïntegreerde verstevigingselementen voor de bekleding van WC-installaties aan de voorgevel. De iSOX Hangtoiletplaat is met name geschikt voor de renovatie van badkamers en kan op bijna alle stabiele ondergronden worden bevestigd.



## Toepassingsgebieden

- Bevestigingssysteem voor het dragen van tegelbekledingen en vultechnieken in badkamers
- Voorbereiding van de ondergrond
- Droog en schoon
- Stabiel
- Vrij van vet, cementsluier, scheidingsmiddelen en losse deeltjes

## Toepassing

- Indien nodig wordt de iSOX Hangtoiletplaat afgesneden door middel van een zaag of een breekmes.
- De iSOX Hangtoiletplaat wordt op de onderbouw bevestigd met Botament MS6 of schroeven en rosetten.

## Eigenschappen

- Compleet set voor wc-installaties aan de voorkant
- Snelle montage door geprefabriceerde openingen
- Zeer stabiel vanwege geïntegreerde wapening elementen
- Extra versteviging op steunpunten toilet
- Flexibele en makkelijk bewerkbaar voor eigen ontwerp
- Waterafstotend



**Technische kenmerken**

Materiaalbasis	Polystyreen hardschuim (FCKW-vrij), tweezijdig voorzien van speciaalcement met ingewerkte glasvezelwapening
Opslag	Liggend, droog en zonder inwerking van direct zonlicht
Dampdoorlaatbaarheid	Sd = 1.3m
Scheuroverbruggend vermogen	Categorie 0
Hechtsterkte	Categorie 2: $\geq 0.3$ MPa
Grootte mm	1200 x 1200 x 20

**Technische kenmerken  
Polystyreen hardschuim**

Warmtegeleidingscoëfficiënt bij 10°C volgens NEN EN 12667	0,029 W/mK
Samendrukbaarheid volgens NEN EN 826	10.000-17.000 kPa
Drukvastheid/Drukspanning bij 10% samendrukking volgens NEN EN 826	300 kPa
Trekvastheid volgens NEN EN 1607	300 kPa
Waterdampdiffusieweerstandscijfer volgens NEN EN 1208680	250 kPa
Lineaire uitzettingscoëfficiënt	0,07 mm/mK
Gebruikstemperatuur	-50°C bis + 70°C
Brandklasse volgens NEN EN 13501-1	E

Dit document heeft geen enkele contractuele waarde. Deze fiche annuleert en vervangt de vorige uitgave. De gegevens op deze fiche hebben tot doel u in te lichten en raad te geven, ze zijn gebaseerd op proeven uitgevoerd met oog op objectiviteit. Wijzigingen t.g.v. de technische evolutie kunnen op ieder tijdstip aangebracht worden. Gelieve u te vergewissen van de geldigheid van de fiche in uw bezit.

